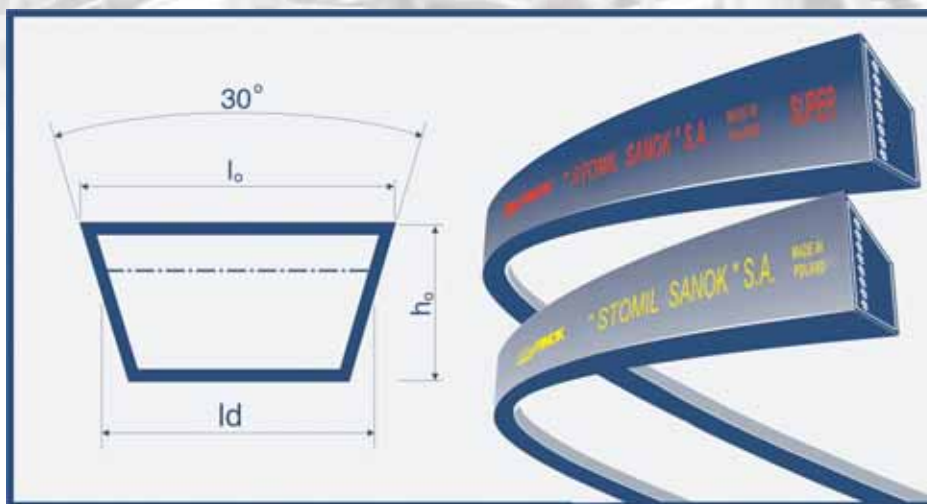


# PASY KLINOWE SZEROKOPROFILOWE

## WIDE SECTION V-BELTS

### КЛИНОВЫЕ РЕМНИ ШИРОКОПРОФИЛЬНЫЕ



„STOMIL SANOK” S.A. oferuje trzy wersje jakościowe pasów szeroko-profilowych, rolniczych, przeznaczonych do pracy w przekładniach bezstopniowych.

#### WERSJA WZMOCNIONA

Pasy wersji wzmocnionej produkowane są wg PN-ISO 3410 (z wyjątkiem profilu 62x25) wg Stomil Sanok ZN-73  
Produktowane profile:

**HI, HJ, HL, HM, 62X25**

Właściwości pasów wzmocnionych:

- Maksymalna prędkość obwodowa 30 m/s
- Odporność na temperatury od -30 do +100°C
- Odporność na oleje
- Duża sztywność przekroju zapewniająca długotrwałą pracę pasa

#### WERSJA SUPER

Produktowane profile:

**HJ, HL, HM**

Właściwości:

- Jak dla pasów wzmocnionych
- Ponadto:
  - Są to pasy o zwiększonej odporności na poprzeczne pękanie
  - Dużej elastyczności i wytrzymałości zmęczeniowej
  - Odporne na ścieranie

#### WERSJA SUPER K

Właściwości:

- Jak dla pasów wzmocnionych
- Ponadto, pasy z kordem aramidowym charakteryzują się wyjątkowo małym wydłużeniem podczas pracy i zwiększoną wytrzymałością na rozciąganie

„STOMIL SANOK” S.A. offers three quality versions of wide section agricultural V-belts.

#### REINFORCED VERSION

Reinforced version wide section V-belts are produced according to PN-ISO 3410 standards (except profile 62x25) - Stomil Sanok ZN-73

Profiles produced:

**HI, HJ, HL, HM, 62x25**

Characteristics:

- Maximum circumferential velocity 30 m/s
- Temperature resistance from -30 to +100°C
- Oil and chemical resistance
- Exceptional high transverse stiffness which ensures long belt life

#### SUPER VERSION

Profiles produced:

**HJ, HL, HM**

Properties:

- Like those for reinforced V-belts
- Additional properties:
  - Increased resistance to crosswise cracking
  - Bigger flexibility and fatigue strength
  - Increased resistance to wear

#### SUPER K VERSION

Properties:

- Like those for super V-belts
- Additionally, belts with aramid cord are characterised by exceptional small elongation at work and increased tensile strength

Торговое предложение фирмы STOMIL SANOK S.A. содержит три варианта широкопрофильных, сельскохозяйственных ремней, предназначенных для работы в безступенчатых передачах.

#### УСИЛЕННЫЙ ВАРИАНТ

Широкопрофильные ремни изготавливаются согласно требованиям стандарта PN-ISO 3410 (за исключением профиля 62x25 - Stomil Sanok ZN-73)

Производимые профили:

**HI, HJ, HL, HM, 62x25**

Параметры усиленных ремней:

- Максимальная скорость 30 м/с
- Диапазон рабочих температур от -30 до +100°C
- Маслостойкость
- Большая поперечная жёсткость, обеспечивающая длительную работу ремня

#### ВАРИАНТ СУПЕР

Изготавливаемые профили:

**HJ, HL, HM**

Параметры ремней Супер:

- Такие же как для усиленных ремней
- Кроме того эти ремни обладают:
  - Увеличенным сопротивлением на поперечный обрыв
  - Большой эластичностью и усталостной прочностью

#### ВАРИАНТ СУПЕР К

Параметры ремней Супер К:

- Такие же как для усиленных ремней
- Кроме того, ремни с арамидовым кордом характеризуются исключительно небольшим удлинением в процессе работы и увеличенной прочностью на растяжение

# PASY KLINOWE SZEROKOPROFILOWE WIDE SECTION V-BELTS КЛИНОВЫЕ РЕМНИ ШИРОКОПРОФИЛЬНЫЕ

Oznaczenie wielkości przekroju pasa Belt cross-section symbol Обозначение величины сечения ремня			Szerokość bazowa Datum width Базовая ширина ld [mm]	Wymiary orientacyjne Approximate dimensions Справочные размеры [mm]		Przeliczenie długości pasa Belt length conversion factor Пересчёт длины ремня		Ciężar [kg/mb] Weight [kg/rm] Вес [кг/мм]	Orientacyjne min. prod. Approximate production minimum Ориентировочный производственный минимум
"SUPER K" "СУПЕР К"	"SUPER" "СУПЕР"	"WZMOCNIONE" "REINFORCED" "УСИЛЕННЫЕ"		l <sub>o</sub>	h <sub>o</sub>	Lz = Ld + ... [mm] La = La + ... [mm]	Lw = Ld - ... [mm] Li = Ld - ... [mm]		
-	-	HI	23,4	25	13	Lz = Ld + 25	Lw = Ld - 50	~ 0,33	33
HJ SUP K	HJ SUP	HJ	29,6	32	15	Lz = Ld + 30	Lw = Ld - 55	~ 0,55	26
HL SUP K	HL SUP	HL	41	45	20	Lz = Ld + 41	Lw = Ld - 79	~ 1,04	18
HM SUP K	HM SUP	HM	46,7	50	22	Lz = Ld + 48	Lw = Ld - 87	~ 1,33	16
-	-	62x25	57,6	62	25	Lz = Ld + 52	Lw = Ld - 105	~ 1,74	14

## TOLERANCJE DŁUGOŚCI PASÓW WZMOCNIONYCH I SUPER LENGTH TOLERANCE OF REINFORCED AND SUPER V-BELTS ДОПУСКИ ДЛИН КЛИНОВЫХ РЕМНЕЙ УСИЛЕННЫХ И СУПЕР

Profil / Section / Профиль	HI	HJ	HL	HM	62x25
Tolerancja / Tolerance Отклонение [mm]	Zakres długości / Length range / Предел длин ld [mm]				
+8 - 16	1001 - 1250				
+9 - 18	1251 - 1600				
+11 - 22	1601 - 2000				
+13 - 26	2001 - 2500				
+15 - 30	2501 - 3150				
+18 - 36	3151 - 4000				
+22 - 44	4001 - 5000				
+0,5 - 1%	powyżej 5000				

# PASY KLINOWE SZEROKOPROFILOWE WIDE SECTION V-BELTS КЛИНОВЫЕ РЕМНИ ШИРОКОПРОФИЛЬНЫЕ

TABELE WYMIARÓW / DIMENSIONS TABLE / ТАБЛИЦЫ РАЗМЕРОВ

Profil / Section Профиль <b>HI</b> <b>25x13</b> Ld [mm]	Profil / Section Профиль <b>HJ SUPER K</b> <b>HJ SUPER HJ</b> <b>32x15</b> Ld [mm]	Profil / Section Профиль <b>HL SUPER K</b> <b>HL SUPER HL</b> <b>45x20</b> Ld [mm]	Profil / Section Профиль <b>HM SUPER K</b> <b>HM SUPER HM</b> <b>50x22</b> Ld [mm]	Profil / Section Профиль <b>HM</b> <b>62x25</b> Ld [mm]
2265	1181 1270 1415 1430 1450 1570 1750 1830 1860 1975 2120 2350 2545	1940 2310 2345 2830 3186 3193 3200 3242 3328 3350 3359 3389 3400 3449 3473 3479 3560 3570 3750 4000 4080 4149 4179 4250 4300 4500 4750 5000 6000	1540 2052 2072 2130 2310 2415 3272 3350 3500 3502 3550 3556 3622 3670 3750 3757 3852 3900 3902 3927 3950 4000 4037 4250 4500 4552 4750 5000	2136 2300
	1250 - 3000 możliwa każda długość any length available возможно исполнение любой длины ремня	3200 - 6096 możliwa każda długość any length available возможно исполнение любой длины ремня	3200 - 6096 możliwa każda długość any length available возможно исполнение любой длины ремня	